

尊敬的顾客

感谢您购买本公司 YTCDG 系列大电流发生器。在您初次使用该仪器前，请您详细地阅读本使用说明书，将可帮助您熟练地使用本仪器。



我们的宗旨是不断地改进和完善公司的产品，因此您所使用的仪器可能与使用说明书有少许的差别。如果有改动的话，我们会用附页方式告知，敬请谅解！您有不清楚之处，请与公司售后服务部联络，我们定会满足您的要求。



由于输入输出端子、测试柱等均有可能带电压，您在插拔测试线、电源插座时，会产生电火花，小心电击，避免触电危险，注意人身安全！

慎重保证

本公司生产的产品，在发货之日起三个月内，如产品出现缺陷，实行包换。三年（包括三年）内如产品出现缺陷，实行免费维修。三年以上如产品出现缺陷，实行有偿终身维修。

安全要求

请阅读下列安全注意事项，以免人身伤害，并防止本产品或与其相连接的任何其它产品受到损坏。为了避免可能发生的危险，本产品只可在规定的范围内使用。

只有合格的技术人员才可执行维修。

一防止火灾或人身伤害

使用适当的电源线。只可使用本产品专用、并且符合本产品规格的电源线。

正确地连接和断开。当测试导线与带电端子连接时，请勿随意连接或断开测试导线。

产品接地。本产品除通过电源线接地导线接地外，产品外壳的接地柱必须接地。为了防止电击，接地导体必须与地面相连。在与本产品输入或输出终端连接前，应确保本产品已正确接地。

注意所有终端的额定值。为了防止火灾或电击危险，请注意本产品的所有额定值和标记。在对本产品进行连接之前，请阅读本产品使用说明书，以便进一步了解有关额定值的信息。

- **请勿在无仪器盖板时操作。**如盖板或面板已卸下，请勿操作本产品。
- **使用适当的保险丝。**只可使用符合本产品规定类型和额定值的保险丝。
- **避免接触裸露电路和带电金属。**产品有电时，请勿触摸裸露的接点和部位。
- **在有可疑的故障时，请勿操作。**如怀疑本产品有损坏，请本公司维修人员进

行检查，切勿继续操作。

- 请勿在潮湿环境下操作。
- 请勿在易爆环境中操作。
- 保持产品表面清洁和干燥。

—安全术语

警告：警告字句指出可能造成人身伤亡的状况或做法。

小心：小心字句指出可能造成本产品或其它财产损坏的状况或做法。

目 录

一、概述.....	5
二、产品结构.....	5
三、使用方法.....	5
四、技术参数及规格.....	5
五、工作原理.....	7
六、使用维护注意事项.....	7
七、装箱清单.....	8

一、概述

YTCDG 系列大电流发生器是各行各业在电气调试中需要大电流场所的必需设备，应用于发电厂、变配电站、电器制造厂及科研、试验室等单位，属于短时或断续工作制，它具有体积小、重量轻、性能好，使用维修方便等特点。

二、产品结构

本产品属于 JT 型可移动式结构，它由仪表指示灯板和操作板组成，仪表指示灯板分大、小量程的两块电流表和大小量程的选择开关（钮子开关），绿色指示灯指的是电源信号，红色指示灯指的是工作信号。操作面板由启动按钮（绿色）、停止按钮（红色）以及工作系统组成。

该产品采用一次接线柱输入方式，下端有升流器二次输出大电流接线端（有开门接线式和不开门接线式）

三、使用方法

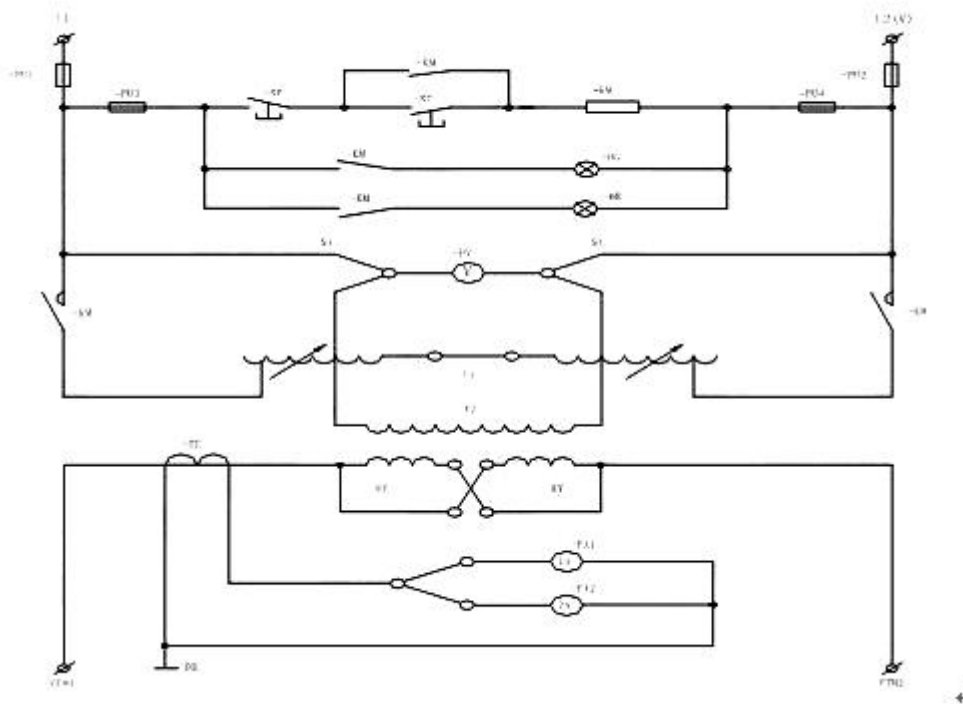
在做大电流试验时，按本产品的电路图正确接好工作线路。根据输出电流的大小，选择好大、小量程开关的位置。先将调压器回到零，再按下启动测试按钮（绿色），此时，手持调压器手柄顺时针方向慢慢旋转调压器的手轮并注视电流表，直到所需的电流值为止，试验到所定的值后立即将调压器手轮反时针方向回零，按下停止按钮，切断电源。

四、技术参数及规格

该设备容量是按 3 分钟短时工作制设计，如用于断续工作时，通电时间应小于 2.5 分钟，工作周期应大于 10 分钟为宜，其规格及技术参数如下：

型号/ 规格	容量 (kVA)	初级		次级		尺寸 (mm)	重 量 (k g)	结构
		V1	A1	V2	A2			
500A	3	200	15	6	500	440×300×450	45	一体
1000A	5	200	30	6	1000	500×380×450	68	一体
1500A	7.5	200	35	6.5	1500	570×440×750	92	一体
2000A	10	200	50	6.	2000	400×400×300 570×400×520	45 40	分体
2500A	15	380	40	6	2500	600×430×800	140	一体
3000A	18	380	45	6	3000	300×420×400 500×420×600	80 65	分体
-4000A	24	380	63	6	4000	640×450×830	180	一体/分 体
-5000A	30	380	79	6	5000	600×430×880 300×500×500	145 120	分体
-6000A	36	380	95	6	6000	600×430×880 300×500×500	150 140	分体
-8000A	48	380	125	6	8000	600×450×950 350×550×550	180 160	分体
-10000 A	60	380	158	6	10000	800×600×1100 380×550×600	200 180	分体

五、工作原理



- FU1, 2 主回路熔断器 -FU3, 4 控制回路熔断器
- SP -ST 按钮 -KM - 交流接触器 -HG -HR 指示灯
- T1 - 调压器 -T2 - 低压大电流发生器 -TA - 电流互感器
- S2 电流控制开关 -S1 电压换挡开关
- PA1, -PA2 电流表

注：次级输出 6V 以上时，根据用户需要订购

- 1、该升流器是我公司生产的干式大电流发生器，配套自耦调压器输出电压（即发生器的输入电压），取得所需的不同大电流。
- 2、1000A 以下无电压表及 S1 开关电路。
- 3、输出外接铜导线按 $6A/mm^2$ 选择，其长度应不大于 3 米。

六、使用维护注意事项

1. 开箱验收时，应检查主回路接线端子是否松动，调压器电刷是否接触良好。
2. 长期不用时，使用前应用 500V 兆欧表检查主回路对地绝缘电阻，其阻应不

小于 0.5 兆欧。

3. 输入电压符合铭牌上所标的电压值（-220V，-380V），其值差应在±10%，频率为 50HZ。
4. 电流档开关不准带负荷操作。
5. 操作时，应均匀缓慢旋转手轮，以免损坏调压器。
6. 满负荷时工作时间不得超过 2.5 分钟，继续工作时间应小于 2.5 分钟，但工作周期应大于 10 分钟。
7. 升流器外壳有接地端子，使用时应良好接地。

七、装箱清单

序号	名称	数量	单位	是否装箱
1	主机	1	台	
2	测试线	2	根	
3	说明书	1	本	